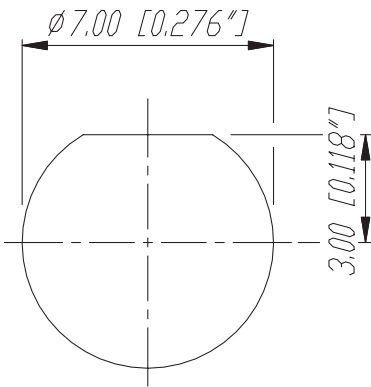
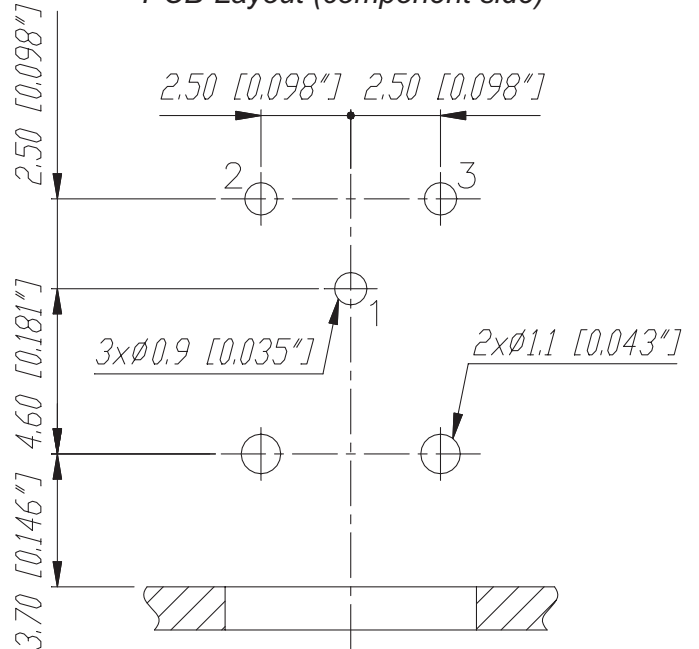


Frontplattenausschnitt (Rückseite)
Panel cut out (rear side)



Print-Bohrplan (Bestückungsseite)
PCB-Layout (component side)



					Werkstoff:	Massstab:	Datum	Name	
				*Lieferant darf ohne Ruecksprache nicht geaendert werden		5:1	08.07.98	Alinjak	
				Zeichnung urheberrechtlich geschuetzt (DIN 34) (C)					
				Benennung:	Nanocon			Ersetzt durch:	Blatt
					NP3F-H			Ersatz fuer:	von Blatt
B	Ø1.1 (Ø1.0)	17.03.03	Stupp	NEUTRIK AG FL-9494 SCHAAN				Zeichn. Nr.	3102 St 23 13
A	3.70 (1.50)	23.11.01	Stupp						
Ind.	Aenderung	Datum	Name						