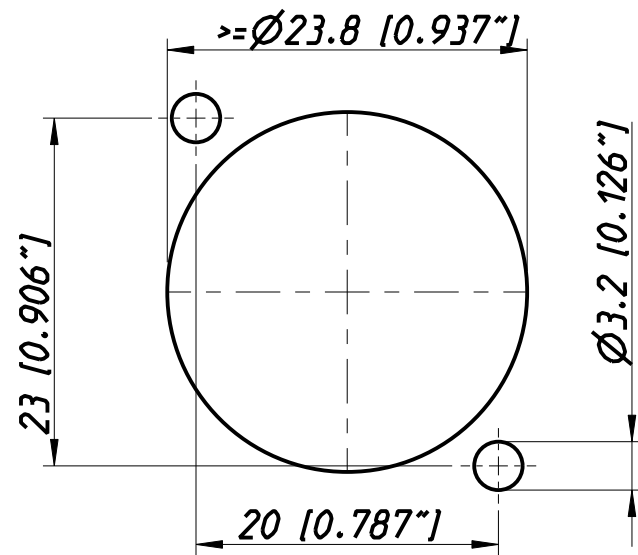
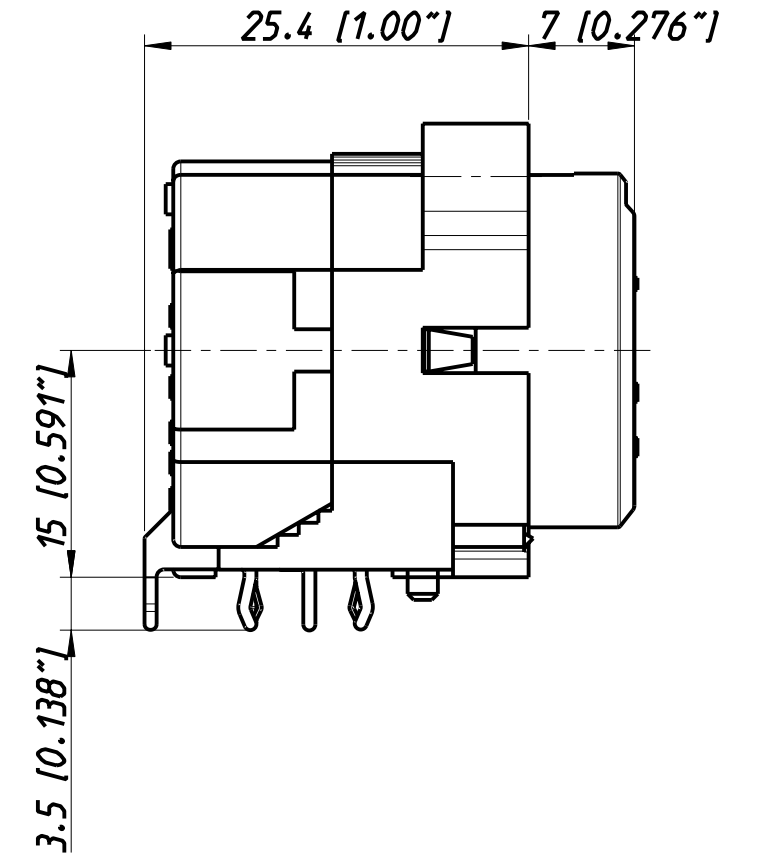
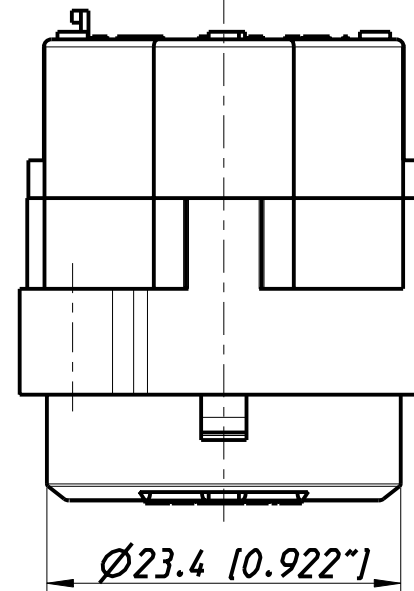
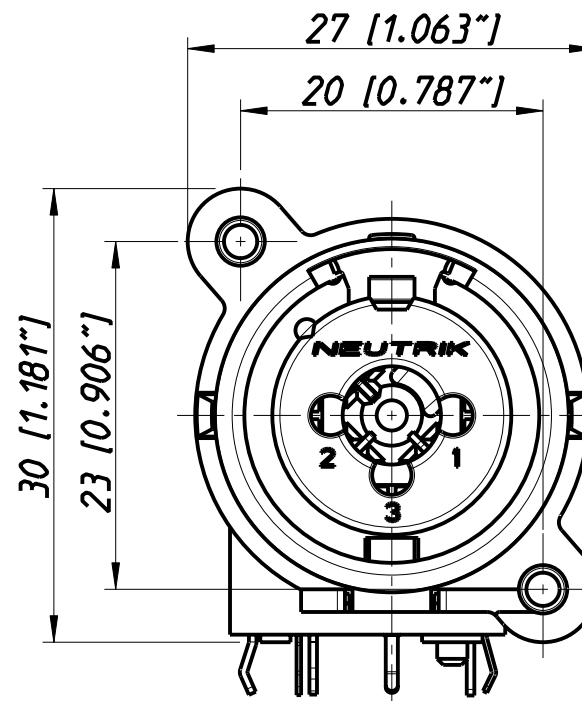
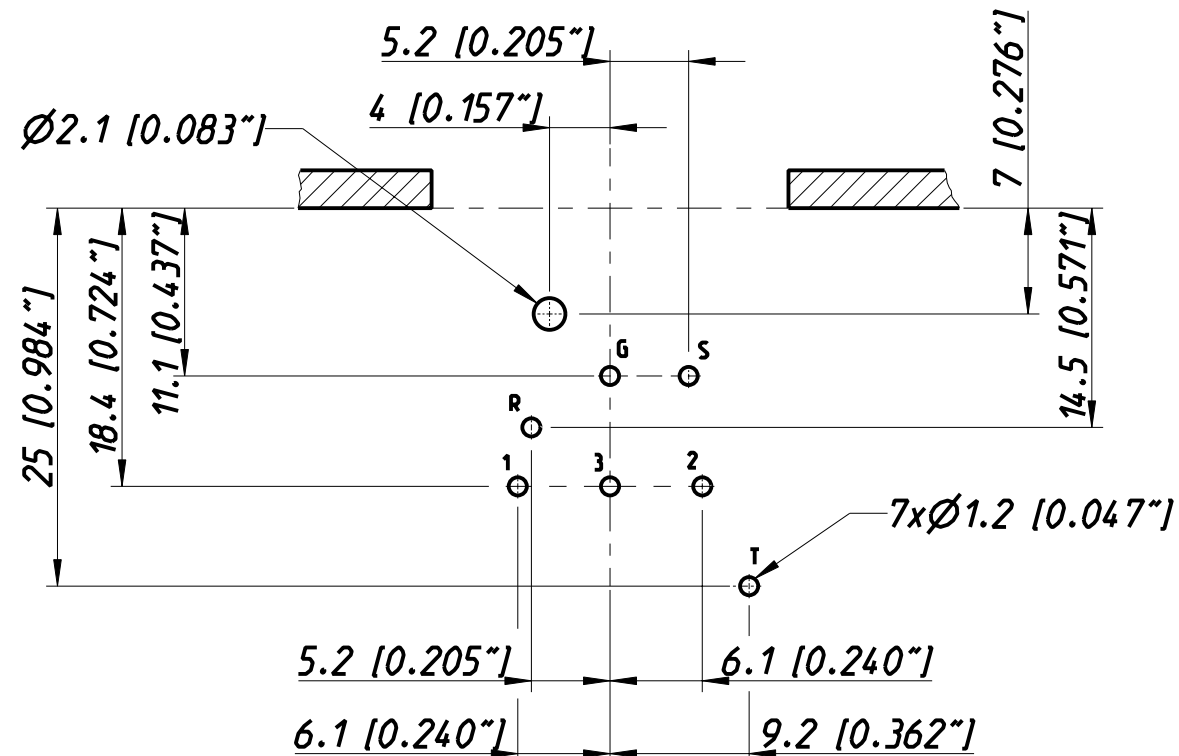


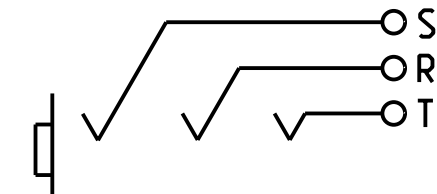
Frontplattenausschnitt (Frontseite)
Panel cut out (front side)



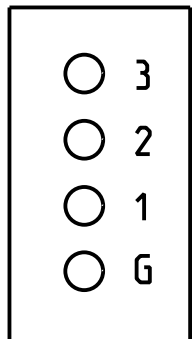
Print-Bohrplan (Bestueckungsseite)
PCB-Layout (component side)



CONTACTS



XLR



Allgemeintoleranzen ISO 2768-m	Werkstoff	Massstab:	Gezeichnet	Datum	Name
Zeichnung urheberrechtlich geschuetzt (DIN 34) (C)	KEIN_MAT	2:1 (A3)	Freigegeben	11.03.98	Dobler
			Geaenderf	07.11.03	Payr
Benennung			Aend.-Nr.	Aend.-Index	
- NC J6F1-H-0			245-2003	D	
			Ersatz fuer:	Blatt 1 von 1 Bl.	
NEUTRIK AG FL-9494 SCHAAN			Zeichn. Nr.	3102ST1708	