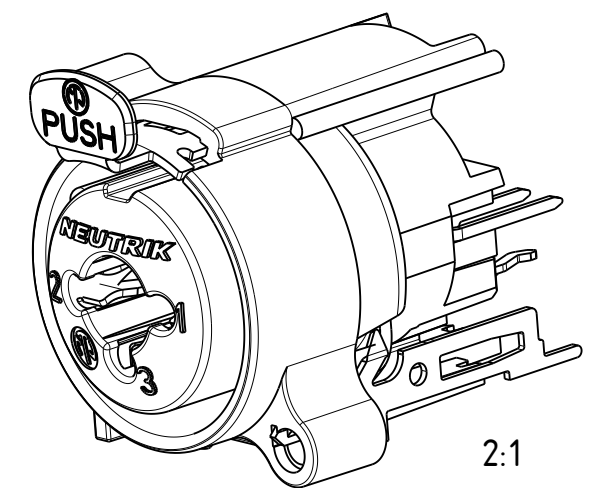
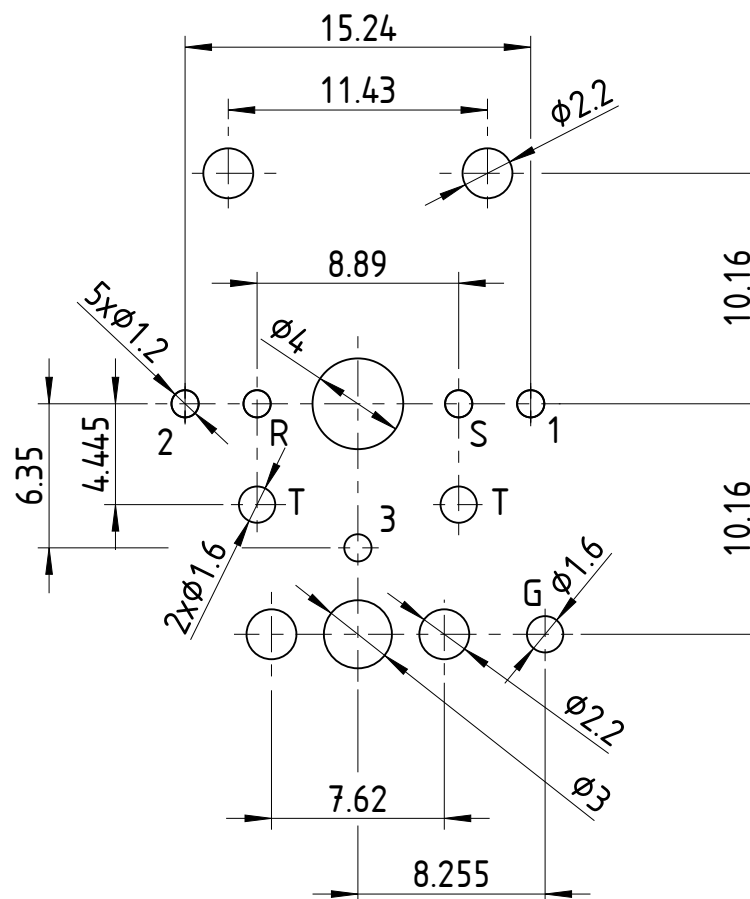
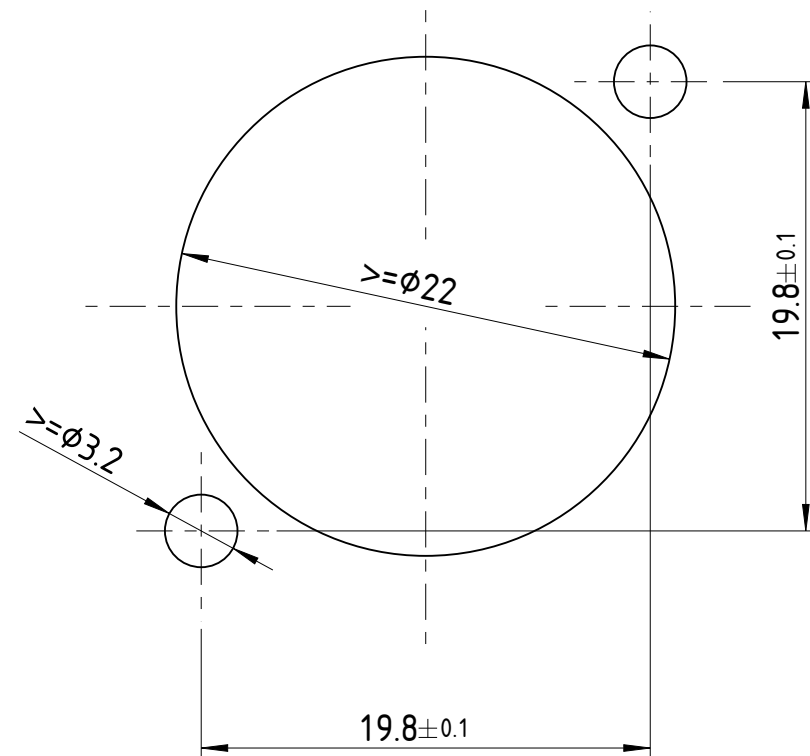


Print-Bohrplan (Bestückungsseite)
PCB-layout (component-side)

Frontplattenausschnitt (Rückseite)
Panel cut out (rear side)



Nenngeometrie (theoretisch exakt) definiert durch CAD-Datei: Nominal Geometry (theoretically exact) defined by CAD-file: 30010844 _ _ "Article ID".stp					
General tolerances ISO 22081	Angular Size	< to 10	10 < S ≤ 50	50 < S ≤ 120	120 < S ≤ 400
	Permitted deviation	± 1 °	± 30 '	± 20 '	± 5 '
	Linear Size	< to 6	6 < S ≤ 30	30 < S ≤ 120	120 < S ≤ 400
	Permitted deviation	± 0.10	± 0.20	± 0.30	± 0.50
Weitergabe sowie Vervielfältigung dieses Dokuments, Verwertung und Mitteilung seines Inhalts sind verboten, soweit nicht ausdrücklich schriftlich gestattet. Zuwiderhandlungen verpflichten zu Schadenersatz. Alle Rechte vorbehalten. Any distribution, copying, re-production and use of this document as well as any disclosure of its content without explicit written authorization is prohibited. Any violation obliges to the payment of damages. All rights reserved.					
Sheet Number	Projection	Scale	Format	Tolerancing	
1/1		3:1	A3	ISO 8015 Linear Size ISO 14405-1 (GG) Angular Size ISO 14405-3 (GG)	
9.93 g	96.90 cm ²	4.86 cm ³	Created on/by	13.08.2007	Hofmann T.
Material	-	-	Modified on/by	n.a.	n.a.
Material addition	-	-	Approved on/by	09.08.2023	Schuster R.
Status	Document Type	Article ID	Model ID	Drawing ID	
Released	Kundendokument	NCJ6FA-V	30010844	20004523	
Description		Revision	ECN Number		
ST-NCJ6FAV		-	-	Neutrik Group	