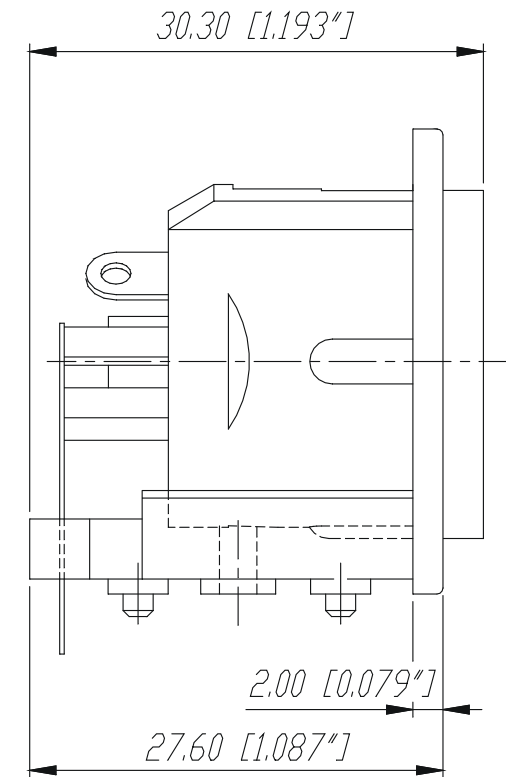
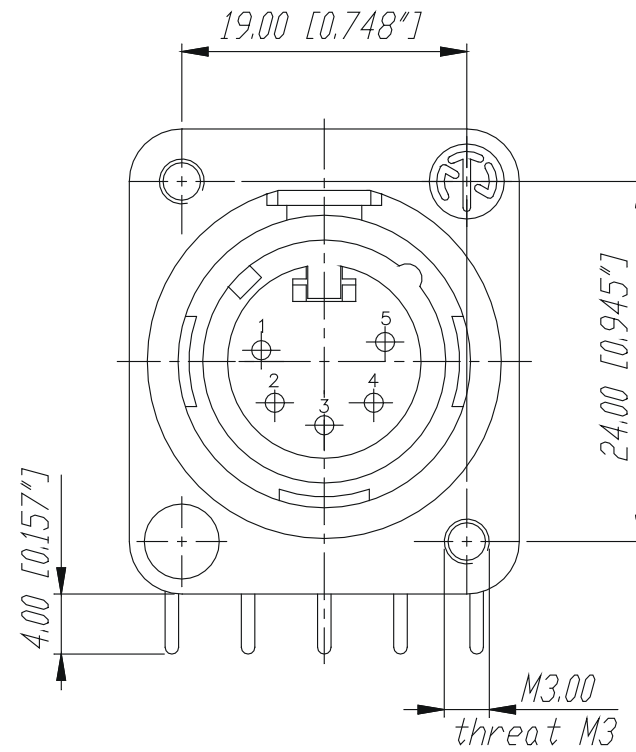
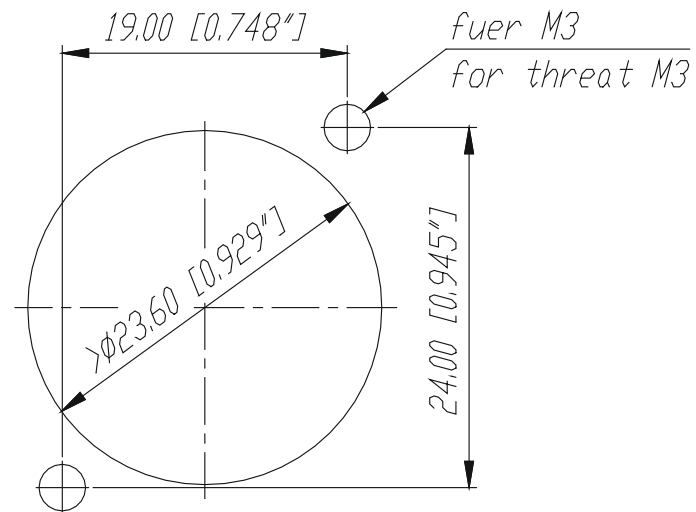


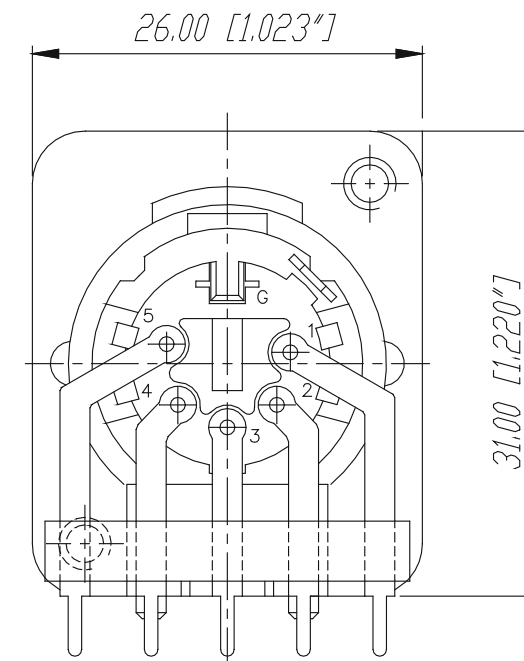
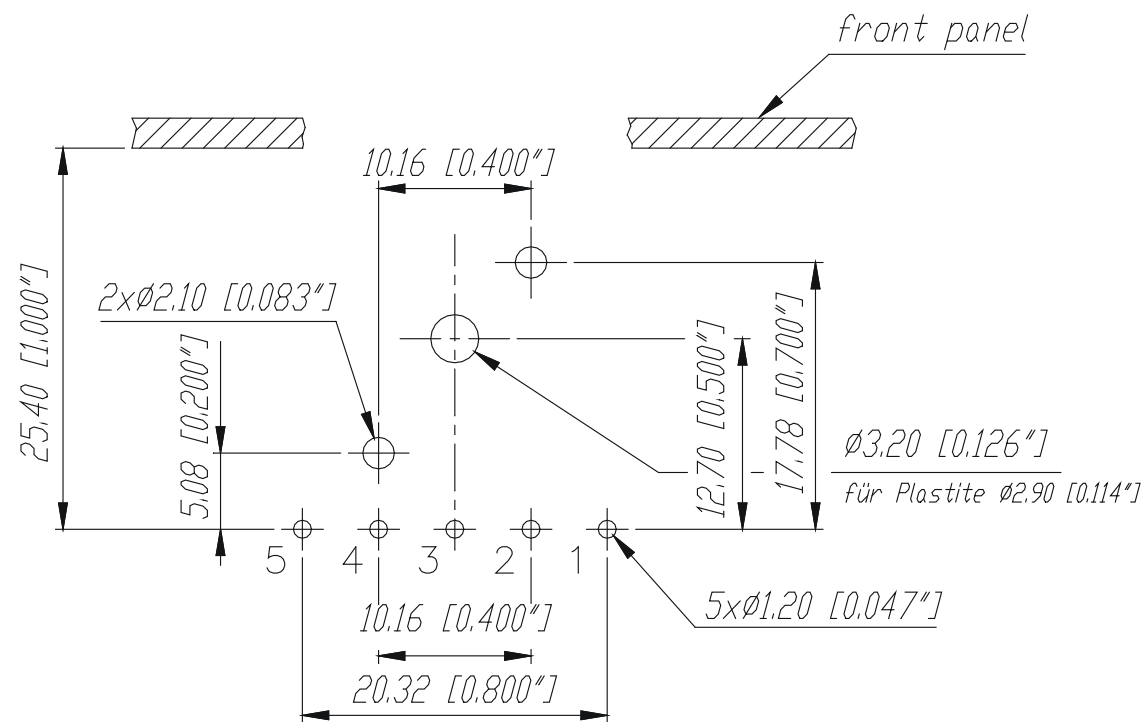
Frontplattenausschnitt (Rückseite)

Panel cut out (rear side)



Print-Bohrplan (Bestückungsseite)

PCB-LAYOUT (component side)



Ind.	Aenderung	Datum	Name	Werkstoff:	Massstab:	Gezeichnet	Datum	Name
				*)Lieferant darf ohne Rucksprache nicht geaendert werden Zeichnung urheberrechtlich geschuetzt (DIN 34) (C)	2:1	Gezeichnet	10.11.93	Loretz
						Geprueft		
				Benennung: NC5MDM3-H	NEUTRIK AG FL-9494 SCHAAN	Gesehen		
						Ersetzt durch:		Blatt
						Ersatz fuer:		von Blatt
						Zeichn. Nr.	3102 St 10 29	