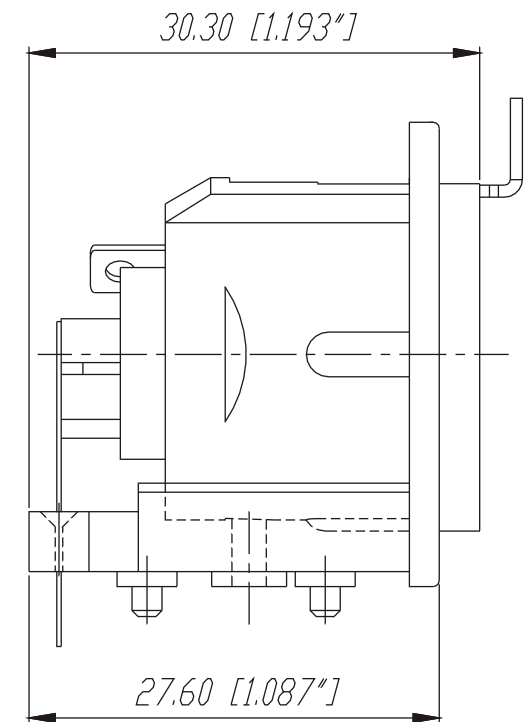
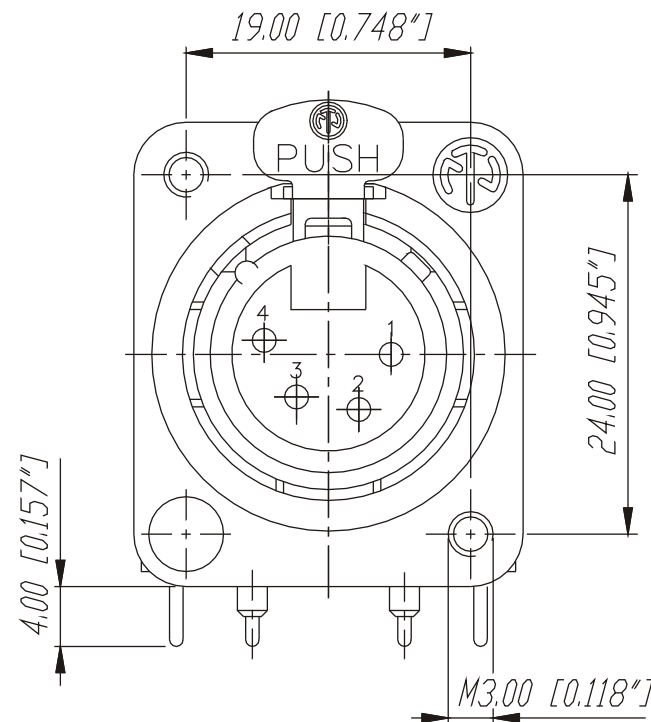
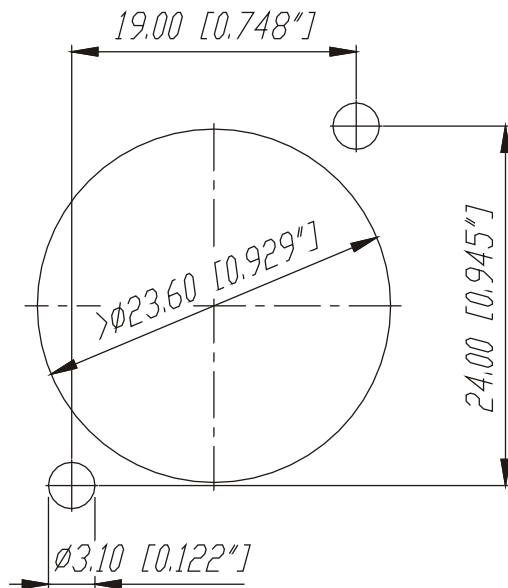


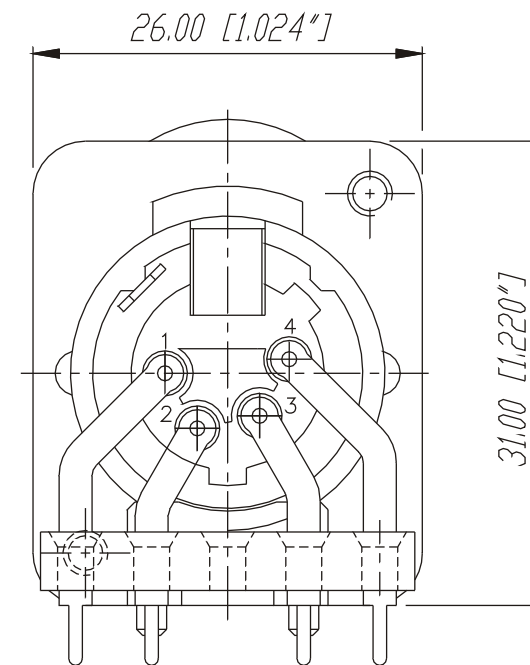
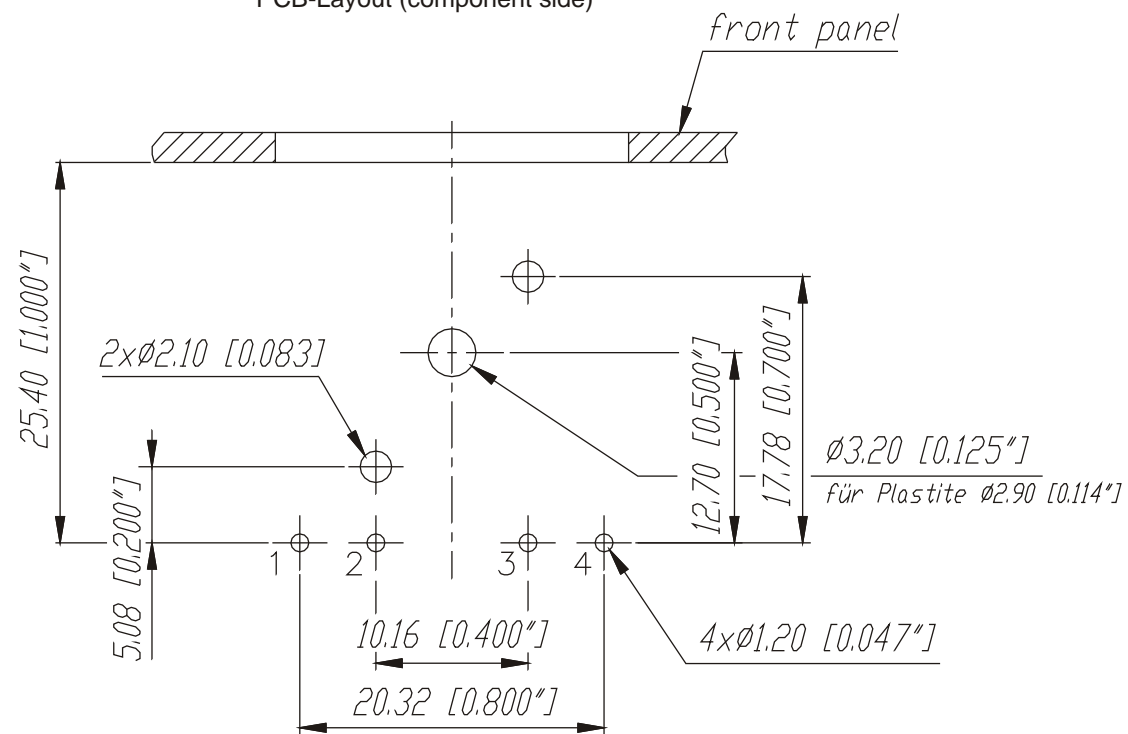
Frontplattenausschnitt (Rückseite)

Panel cut out (rear side)



Print-Bohrplan (Bestückungsseite)

PCB-LAYOUT (component side)



						Werkstoff:	Massstab:	Gezeichnet	Datum	Name
							2:1		20.09.94	Loretz
								Geprüft		
								Gesehen		
								Ersetzt durch:		Blatt
								Ersetzt fuer:		von Blatt
								Zeichn. Nr.	3102 St 10 31	
								<p align="center">NEUTRIK AG FL-9494 SCHAAN</p>		
C	Aktuelle Zeichung	03.03.98	Alin jak							
B	Groundkontakt	22.08.95	Loretz							
A	Ø3.20	28.03.95	Loretz							
Ind.	Aenderung	Datum	Name							