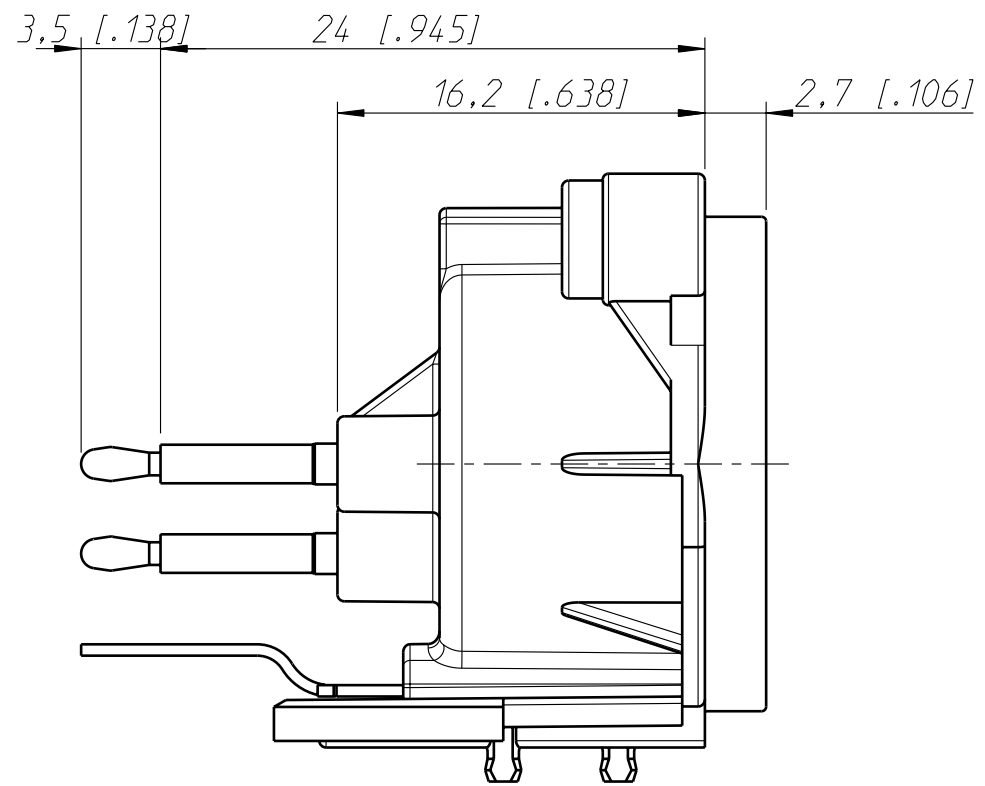
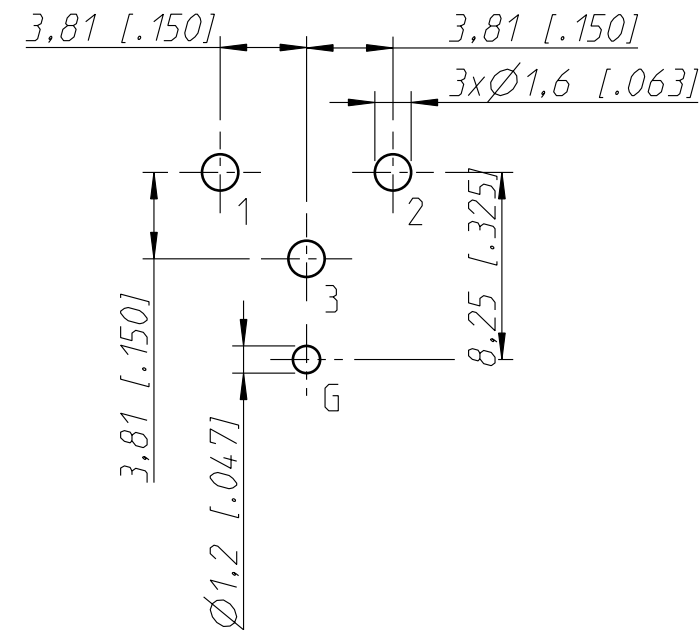
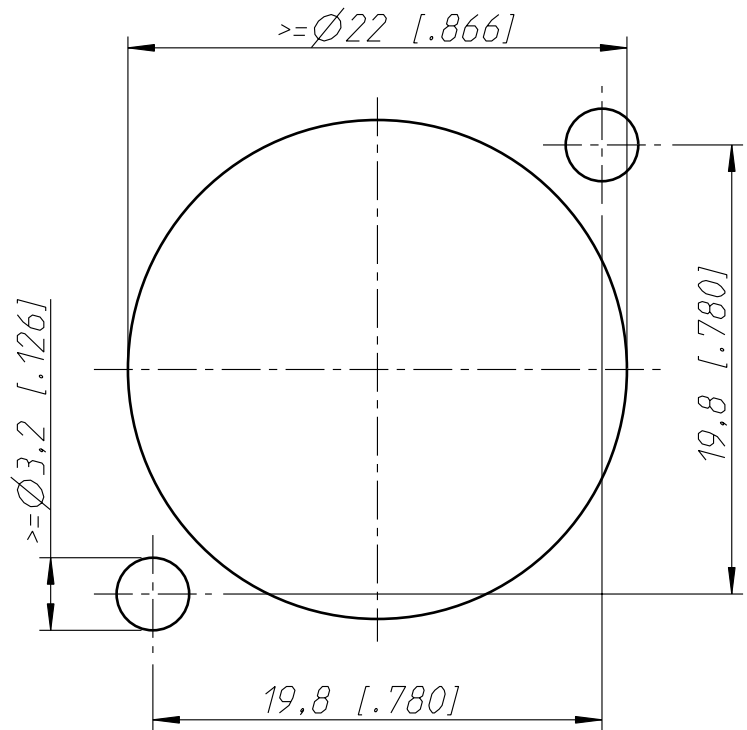
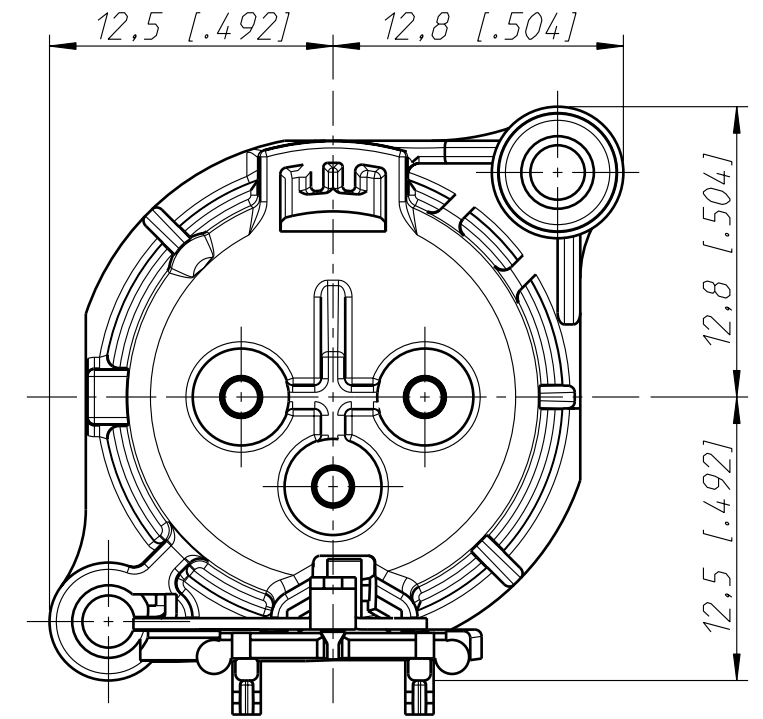


Frontplattenausschnitt (Rueckseite)
Panel cut out (rear side)



Print Bohrplan (Bestueckungsseite)
PCB-Layout (component side)



Housing material: UL94 V-0

Allgemeintoleranzen ISO 2768-m	Werkstoff -	Massstab: 3:1 (A3)	Gezeichnet	11.03.94	Dobler
			Freigegeben		
Zeichnung urheberrechtlich geschuetzt (DIN 34) (C)	-	-	Geaendert	12.01.10	Mijatovic
			Aend.-Nr.	-	Aend.-Index C
Benennung NC 3MA V NC 3MA V			Ersatz fuer:		Blatt 1 von 1 Bl.
NEUTRIK AG FL-9494 SCHAAN			Zeichn. Nr.	ST-NC 3MA V	