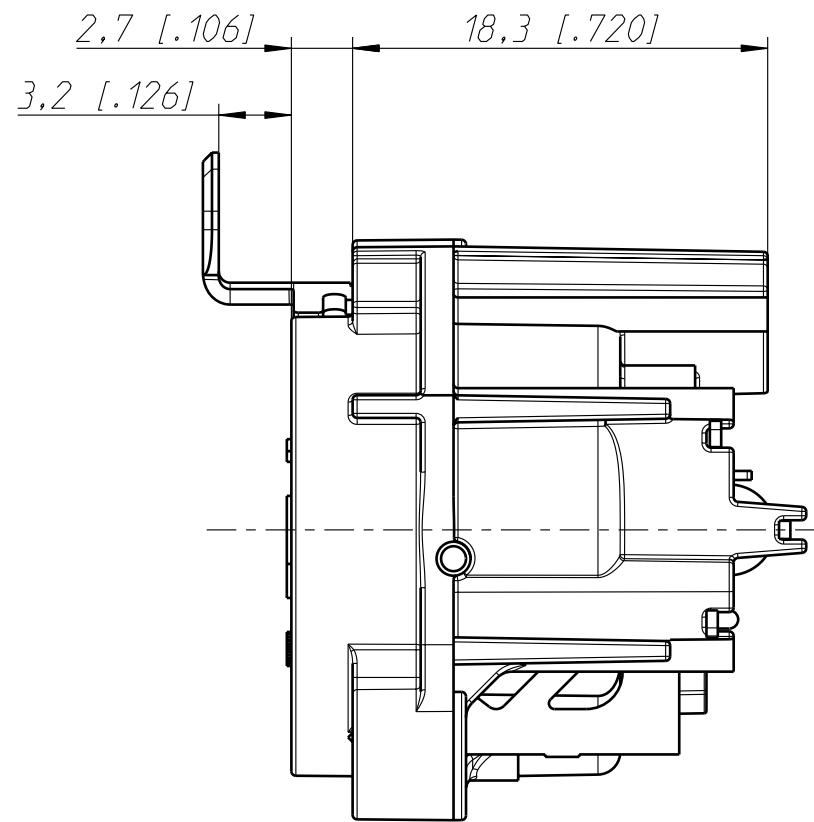
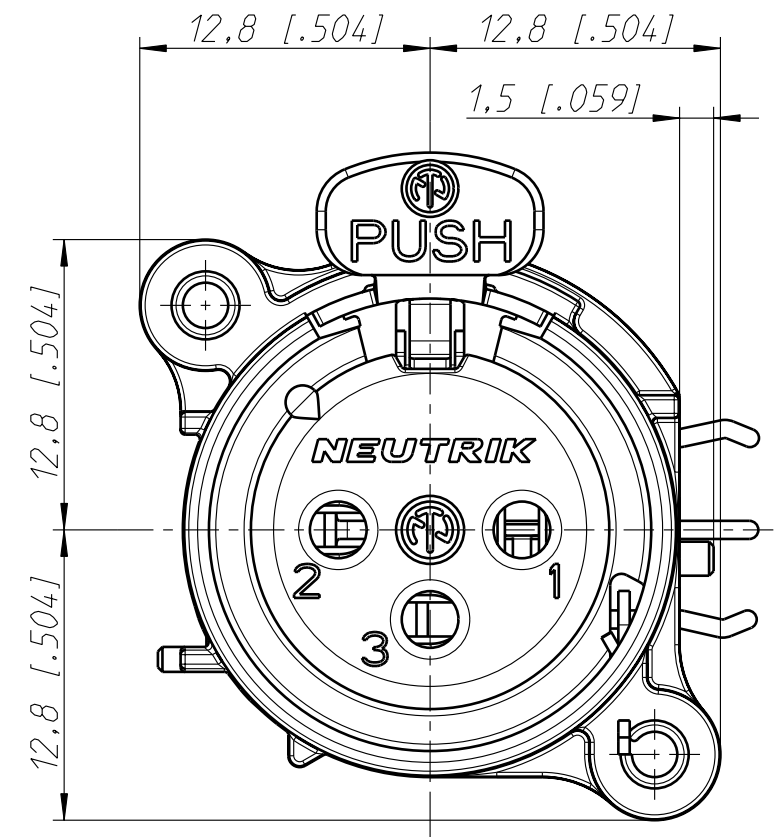


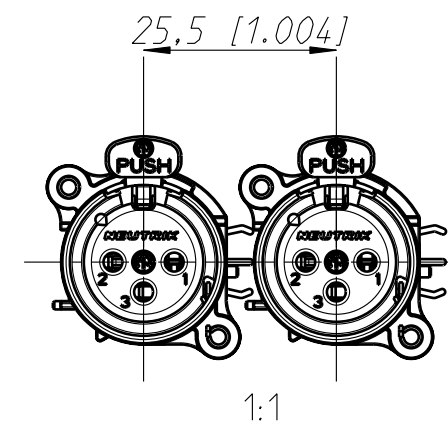
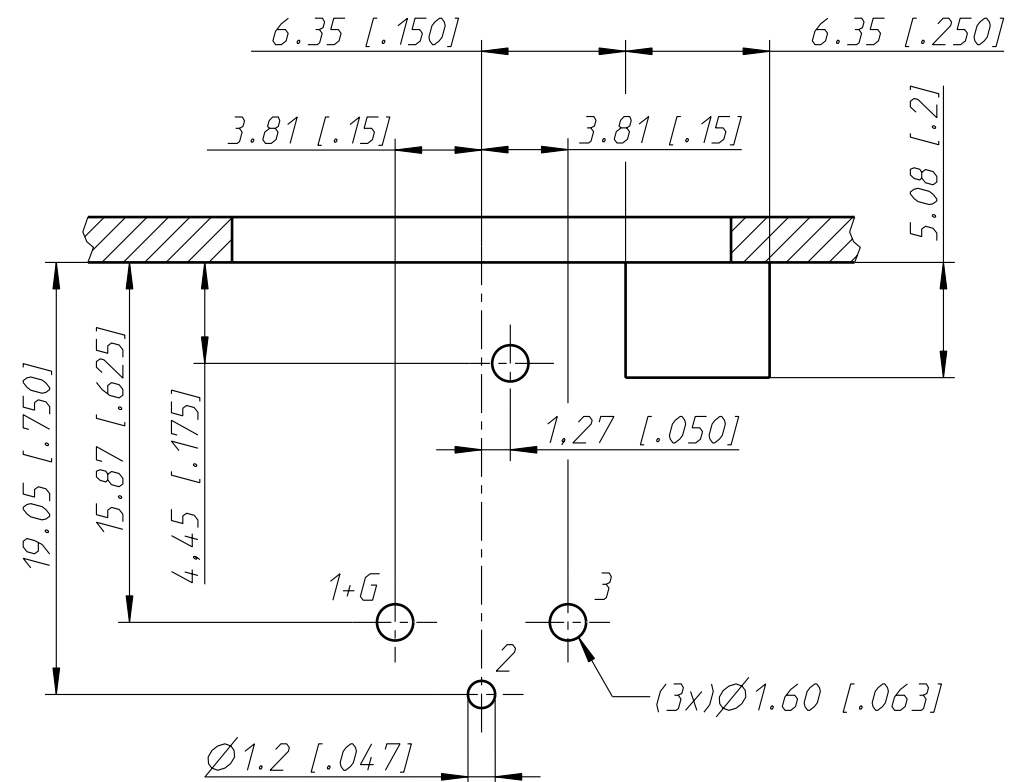
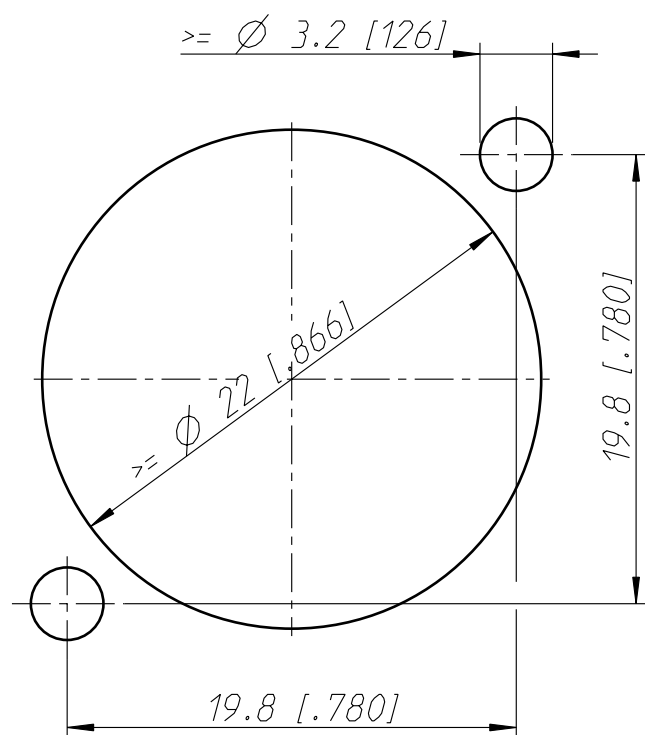
Frontplattenausschnitt (Rückseite)
Panel cut out (rear side)



Print-Bohrplan (Bestückungsseite)
PCB-Layout (component side)



min. Einbauabstand
min assembling distance



Allgemeintoleranzen ISO 2768-m	Werkstoff	Massstab:	Datum	Name
Zeichnung urheberrechtlich geschützt (DIN 34) (C)	-	3:1 (A3)	23.02.12	Karlinger
Benennung	-	-	Gezeichnet	Freigegeben
NC3FAHR1	-	-	Geaendert	-
NEUTRIK AG FL-9494 SCHAAN	-	-	Aend.-Nr.	Aend.-Index
-	-	-	Ersatz fuer:	Blatt 1 von 1 Bl.
-	-	-	Zeichn. Nr.	ST-NC3FAHR1